



КОММЕРЧЕСКОЕ ПРЕДЛОЖЕНИЕ

РМУ «Мега»



Сделано в России | Сделано на Кубани | Сделано в Староминской

ООО "ОПТСЕЛЬМАШ"
(86153) 5-77-77, ☎ (967) 66-77-77-2, optselmash@mail.ru
353607 Россия, Краснодарский край,
станция Староминская, ул. Маяковского, 7

РМУ «МЕГА-4000» И РМУ «МЕГА-6000»



Исполнение
с бункером из
нержавеющей
стали



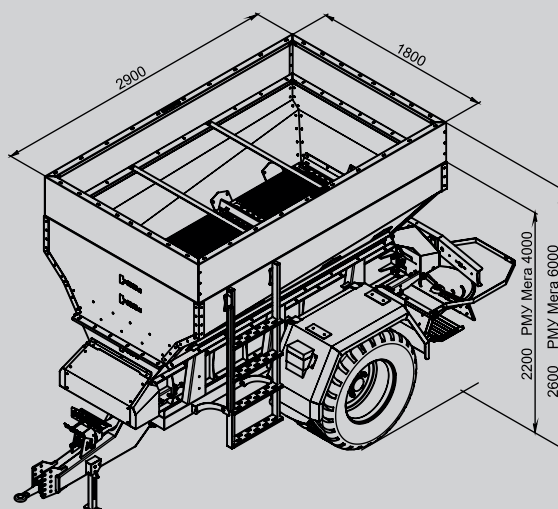
РМУ «МЕГА-6000»



Разбрасыватель минеральных удобрений полуприцепной «Мега» предназначен для перевозки и поверхностного внесения твердых минеральных удобрений с последующей заделкой их почвообрабатывающими орудиями, а также для подкормки зерновых и пропашных культур, лугов и пастбищ.

Через дозирующее окно и туконправитель удобрения подаются транспортером на центробежные диски, которые рассеивают их веерообразным потоком на поверхность почвы.

Полуприцепной разбрасыватель минеральных удобрений «Мега» состоит из кузова с рамкой, редуктора для привода рабочих органов, комплекта карданных валов, гидроцилиндра шиберной заслонки, гидропривода транспортерной ленты, транспортера, рассеивающих центробежных дисков, дозирующих заслонок, туконправителя, пневматического тормоза, а также на агрегате установлено светосигнальное оборудование.

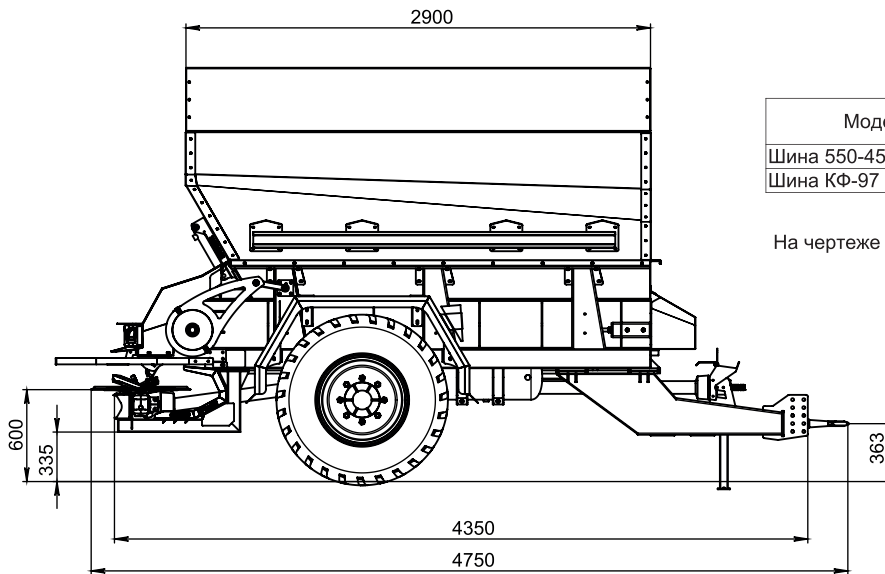
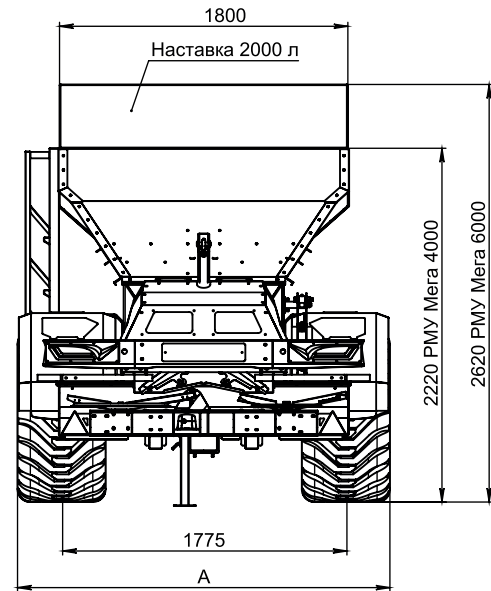
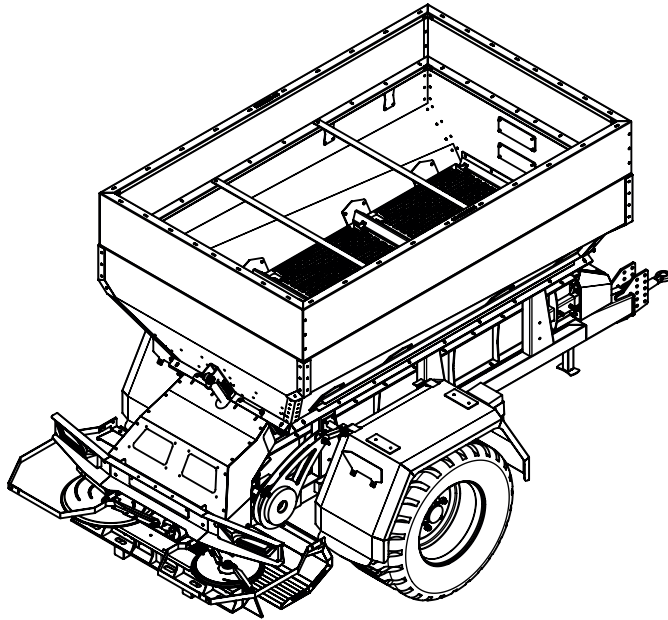


РМУ «МЕГА-4000» И РМУ «МЕГА-6000»

	РМУ «МЕГА-4000»	РМУ «МЕГА-6000»
Тип:	Полуприцепной	
Привод:	ВОМ трактора (не более 540 об/мин)	
Производительность, не менее, га/ч: 7	≈14-20	≈14-20
Объем бункера, м ³ :	4	6
Ширина захвата, м: (в зависимости от типа удобрений и настройки РМУ)	от 18-24 (опционально 24-36)	
Габаритные размеры, мм		
- Длина	5000±30	5000±30
- Ширина	2200±30	2200±30
- Высота:	2200±30	2600±30
Потребляемая мощность, не более, кВт:	15	
Агрегатирование:	Тракторы тягового класса от 1,4	
Управление шиберной заслонкой:	Гидравлическое	
Число оборотов дисков, об/мин.:	720±20	
Количество распределяющих дисков, шт.:	2	
Диаметр распределяющего диска, мм:	18-24 м 455±5	24-36 м 603±5
Количество лопаток на диске, шт.:	2 (большая и малая)	
Длина лопатки, мм:	18-24 м 380±5, 257±5	24-36 м 420±5, 300±5
Конвейер, тип:	Ленточный	
Номинальная производительность гидравлической линии, л:	≈32	
Тип шин:	КФ-97-1 16,5/70-18 (опционально 550\45-22.5 или 500\60 22.5)	550\45-22.5 или 500\60 22.5
Давление в шинах, кг/см ² :	4	
Количество ходовых колес, шт.:	2	
Расстояние по оси колес, мм:	1740	
Давление на зацеп, кН:	≈12	
Скорость движения, км/ч, рабочая / транспортная:	от 10 до 15 / 30	
Масса разбрасывателя конструкционная, кг:	≈2270	≈2350

ГАБАРИТНЫЙ ЧЕРТЕЖ

РМУ «Мега-4000» и РМУ «Мега-6000»



Модель шины	A, мм
Шина 550-45-22,5 16PR	2325
Шина КФ-97	2170

На чертеже показаны шины 550-45-22,5 16PR

